

TRES

El incumplimiento de estas instrucciones exime de toda responsabilidad a TRES Grifería.

TRES Grifería décline toute responsabilité en cas d'inobservance de ces instructions.

Bei Nichtbefolgung der Bedienungsanleitung übernimmt TRES Grifería keinerlei Haftung.

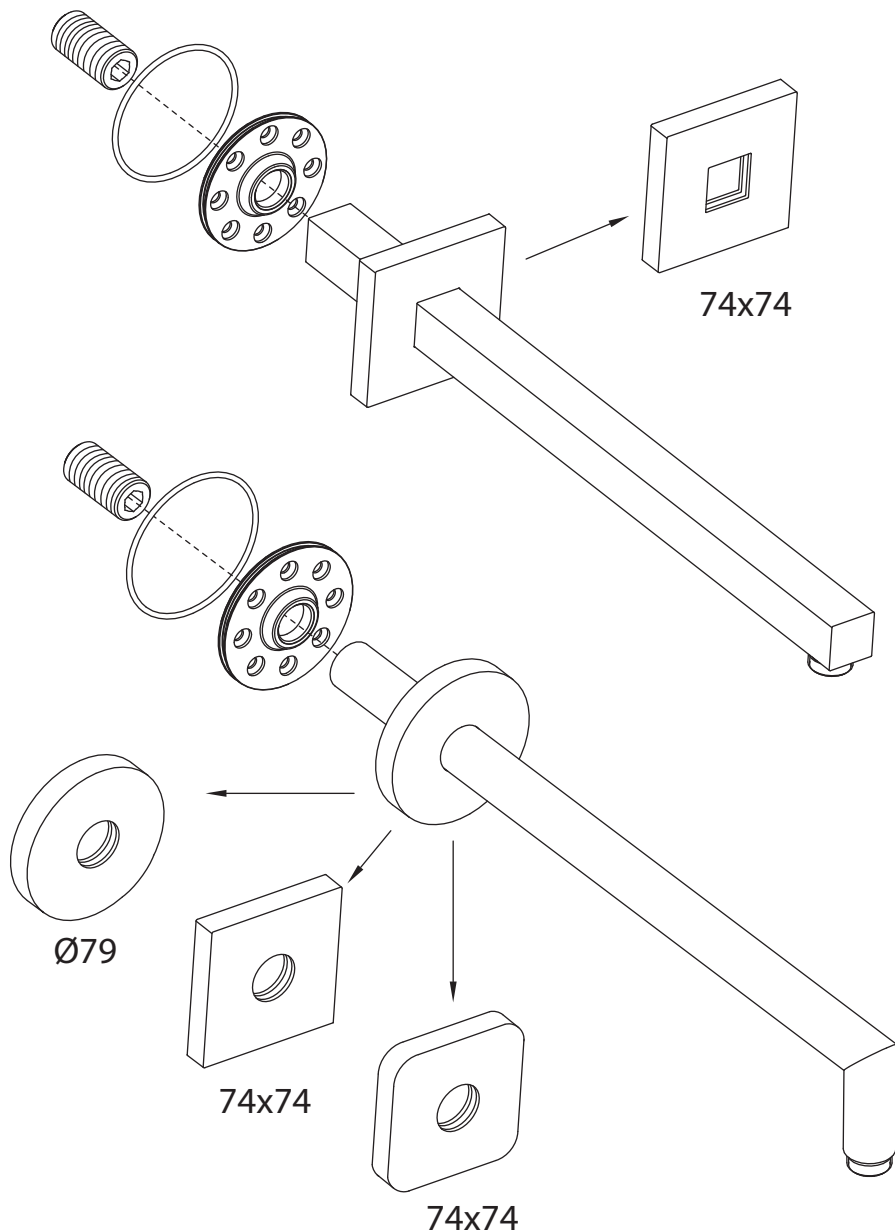
Het niet opvolgen van deze instructies ontslaat TRES Grifería van alle aansprakelijkheid.

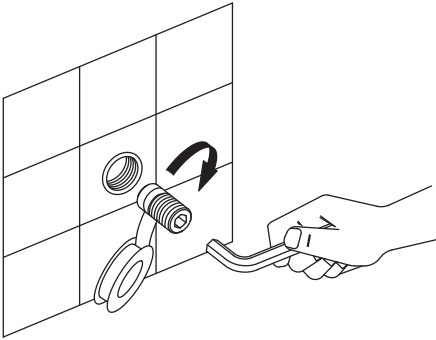
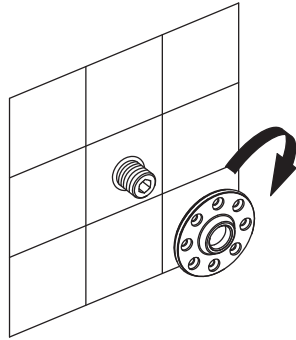
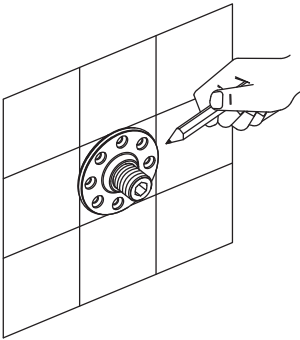
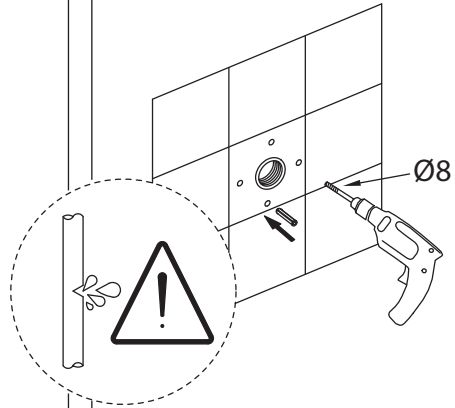
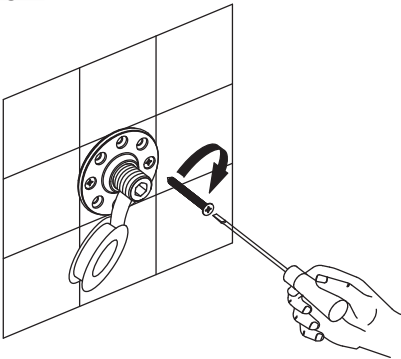
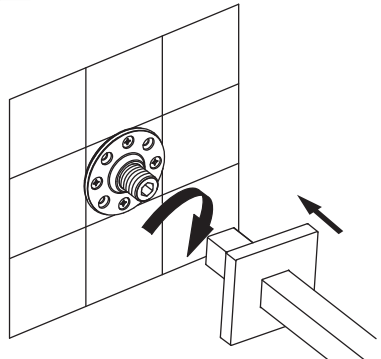
L'inadempimento di queste istruzioni esonera TRES Grifería da ogni responsabilità.

Nedodržení pokynů v návodu zbavuje společnost TRES Grifería veškeré zodpovědnosti.

Any failure to follow these instructions releases TRES Grifería from any liability.

Niezastosowanie się do instrukcji zwalnia z wszelkiej odpowiedzialności TRES Grifería.



1**2****3****4****5****6**

El incumplimiento de estas instrucciones exime de toda responsabilidad a TRES Grifería.

TRES Grifería décline toute responsabilité en cas d'insobsvance de ces instructions.

Bei Nichtbefolgung der Bedienungsanleitung übernimmt TRES Grifería keinerlei Haftung.

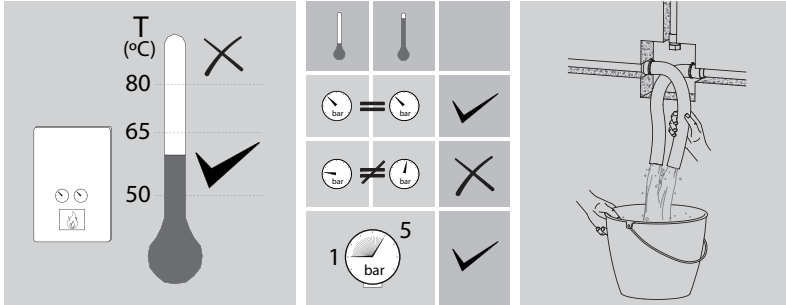
Het niet opvolgen van deze instructies ontslaat TRES Grifería van alle aansprakelijkheid.

L'inadempiamento di queste istruzioni esonera TRES Grifería da ogni responsabilità.

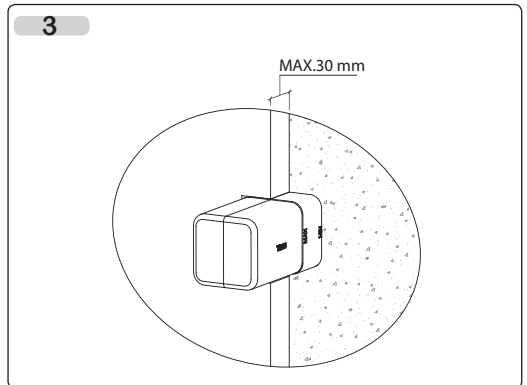
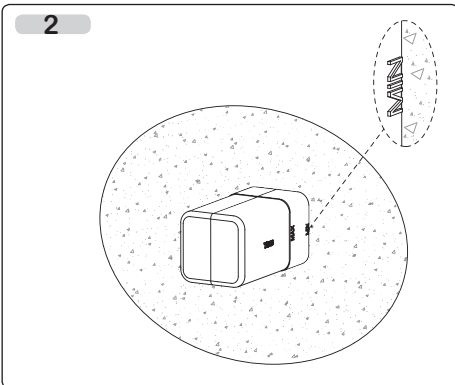
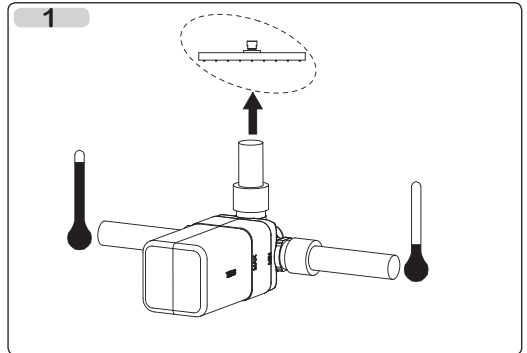
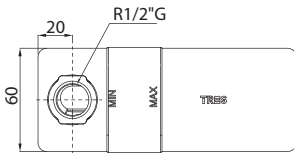
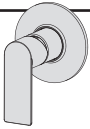
Nedodržení pokynů v návodu zbavuje společnost TRES Grifería veškeré zodpovědnosti.

Any failure to follow these instructions releases TRES Grifería from any liability.

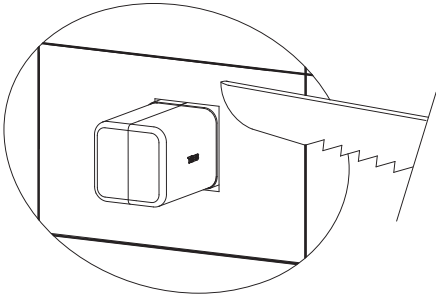
Niezastosowanie się do instrukcji zwalnia z wszelkiej odpowiedzialności TRES Grifería.



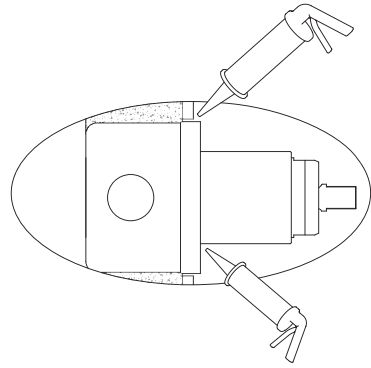
No realizar pruebas de presión ni estanqueidad de la instalación con la grifería instalada. / Ne pas réaliser d'essais sous pression ni d'essais d'étanchéité sur l'installation une fois la robinetterie montée. / Führen Sie bei installierter Armatur keine Drucktests oder Dichtheitsprüfungen an der Anlage durch. / Test de druk of de waterdichtheid van de installatie niet als de kranen zijn geïnstalleerd. / Non eseguire prove di pressione o di tenuta stagna dell'impianto con la rubinetteria installata. / Neprovádějte tlakové zkoušky a testy vodotěsnosti zařízení s nainstalovanou baterií. / Neither pressure nor watertightness tests can be carried out on the installation with the faucets installed. / Nie wykonywać prób ciśnieniowych ani szczelności w instalacji z zamontowaną baterią. / Não realizar testes de pressão nem de estanqueidade da instalação com as torneiras instaladas. / Не проводить испытание давления и водонепроницаемости оборудования с установленными смесителями.



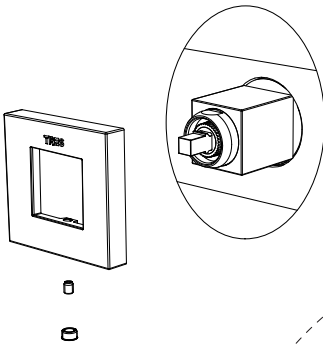
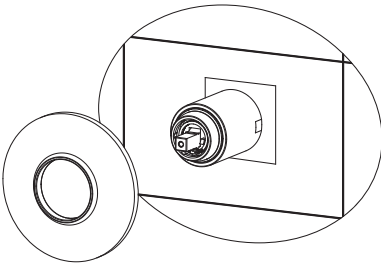
4



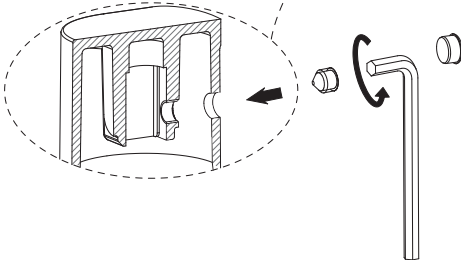
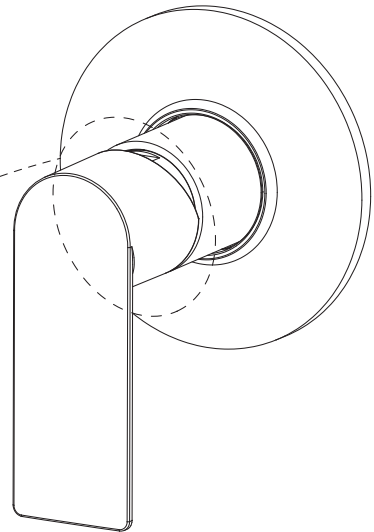
5

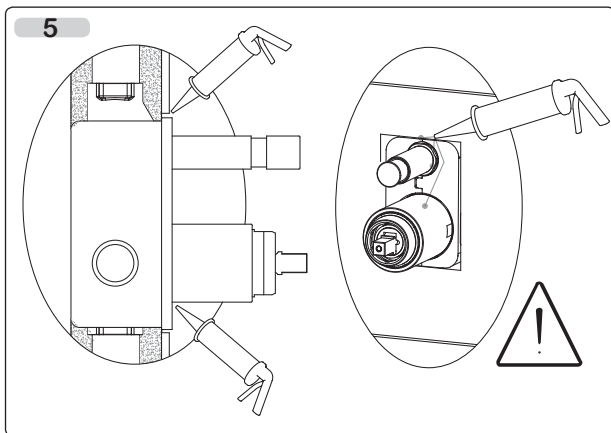
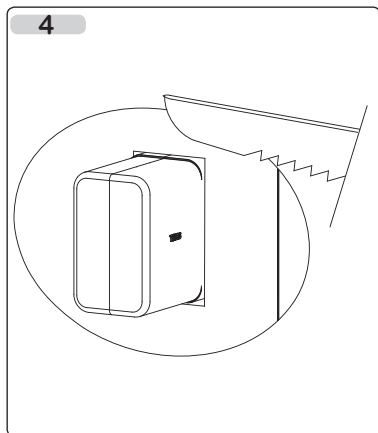
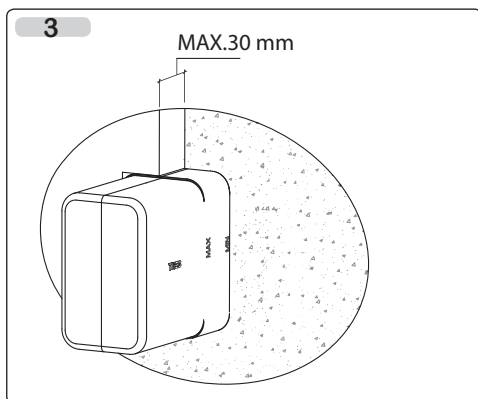
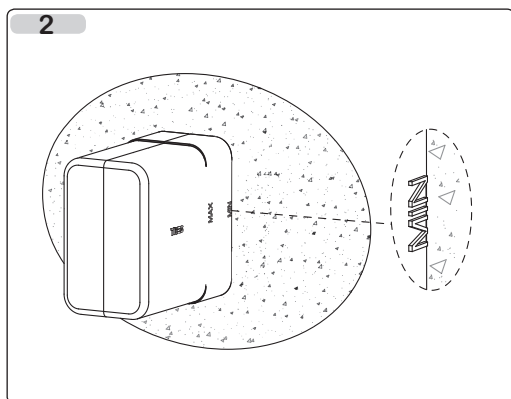
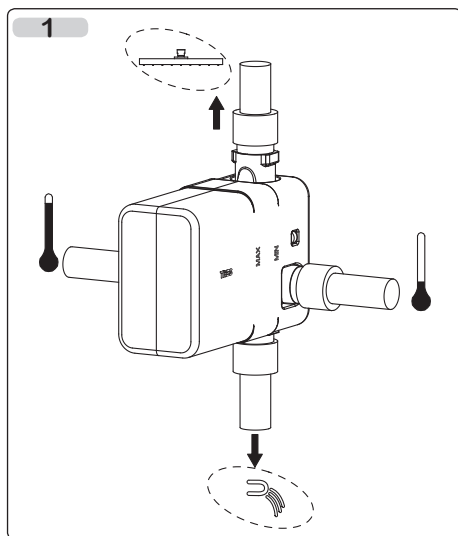
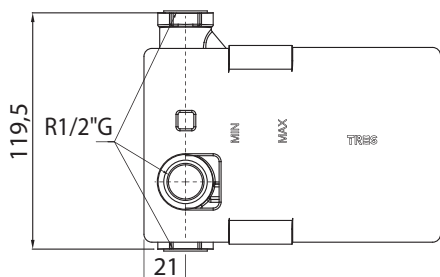
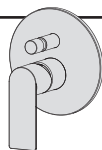


6

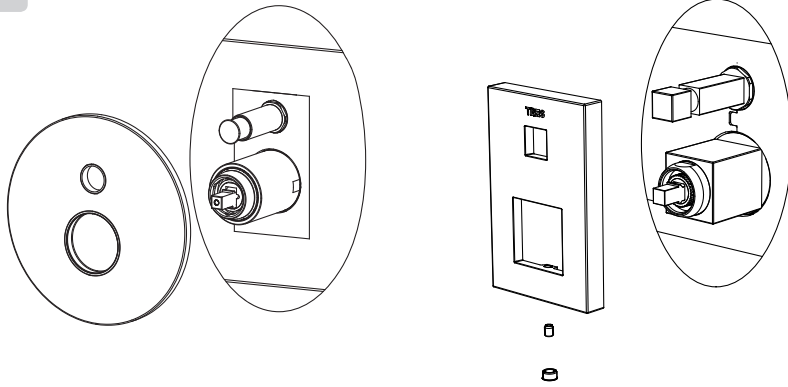


7

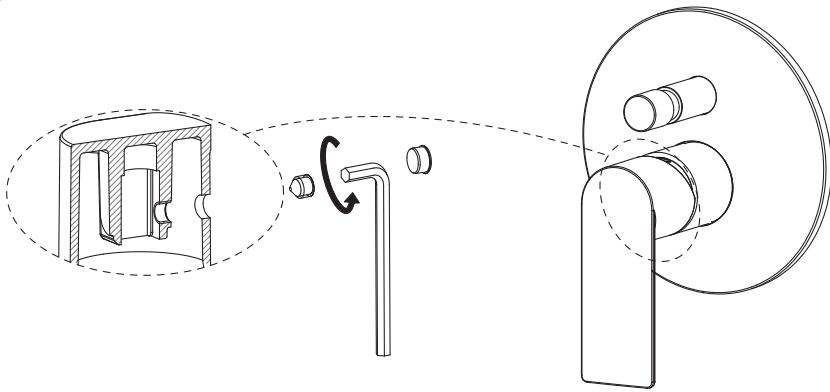




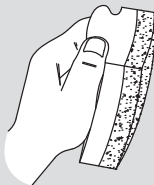
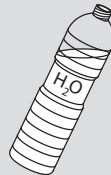
6



7



LIMPIEZA · NETTOYAGE · REINIGUNG · REINIGING · PULIZIA · ČISTĚNÍ
CLEANING · CZYSZCZENIE · LIMPEZA · ЧИСТКА



TRES

TRES COMERCIAL, SA | Calle Penedès, 16-26 • Zona Industrial, Sector A • 08759 Vallirana

Tel. (34) 93 683 40 04 • Fax. (34) 93 683 02 23 • comercialtres@tresgriferia.com • www.tresgriferia.com